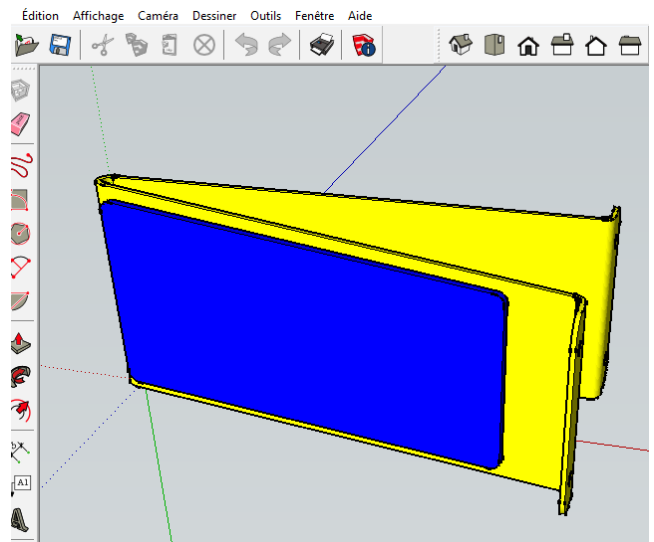


Signalétique des salles de cours du collège, réalisation 1

Niveau : 6^{ème}

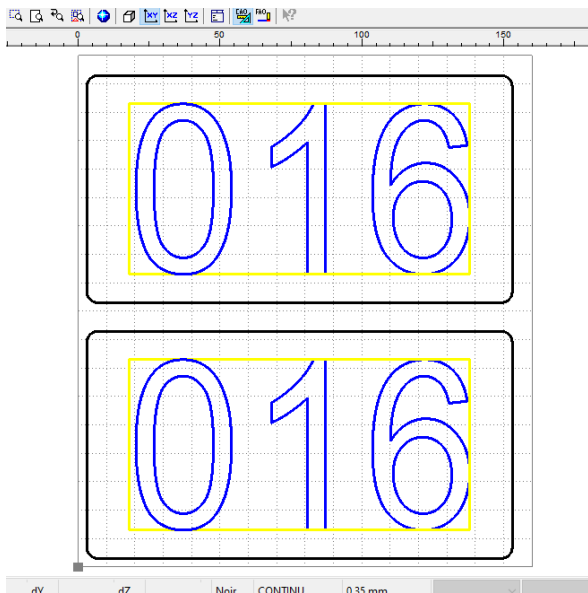
Réalisation : Classe Groupe Îlot Binôme Élève

Descriptif rapide : Cette activité se place dans le cadre de la réalisation d'un objet technique. Afin de réaliser des objets utiles et durables, mais aussi de responsabiliser les élèves sur le respect des locaux, nous avons entrepris un travail sur la signalétique du collège, qui était soit inadaptée soit inexistante. Cette première phase a consisté à réaliser les plaques d'identification des salles de cours ainsi que la fabrication de « drapeaux » destinés à améliorer la localisation des salles sur les couloirs très longs.



Identification de la porte d'une salle de cours

Modélisation d'un drapeau de porte (SketchUp)



CAO pour usinage des plaques pour un drapeau

Signalétique complète d'une salle de Sciences

Ressources : Matériaux / Matériels / Fournisseurs...	Autres activités possibles
PVC expansé, PVC extrudé (2, 3 et 6 mm)	Autres signalétiques, voir fiches suivantes
Plexiglas (2 mm, pour la protection des plaques de portes)	
Fraiseuse numérique	
Papier de verre	
Plieuse thermique	
Pistolet thermique	
Colle Cyanolite	