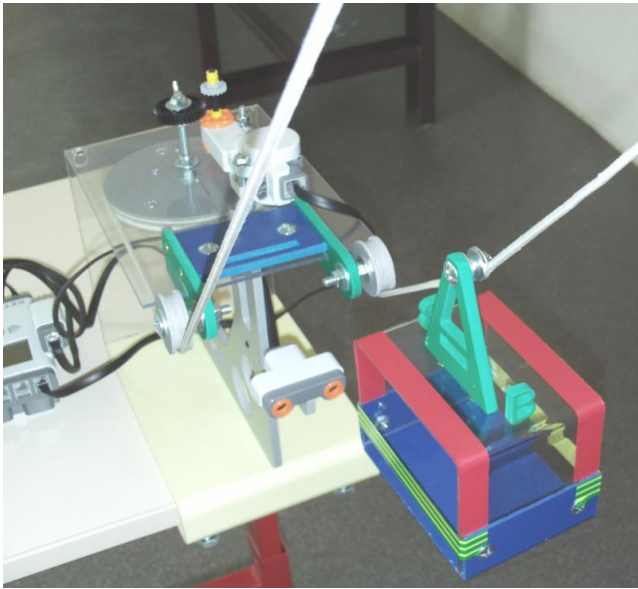


Nouvelle cabine de téléphérique

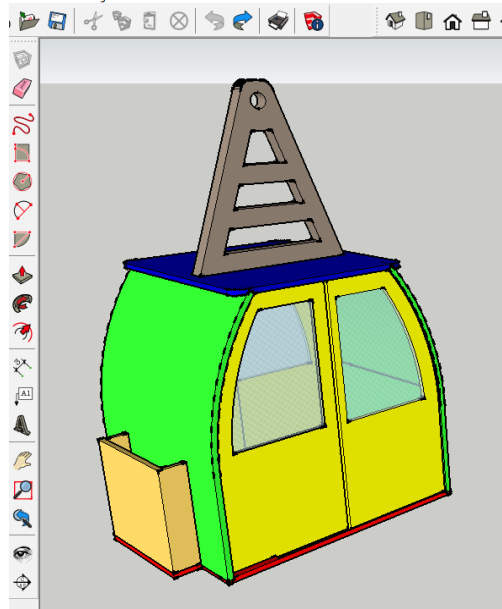
Niveau : 6^{ème}

Réalisation : Classe Groupe Îlot Binôme Élève

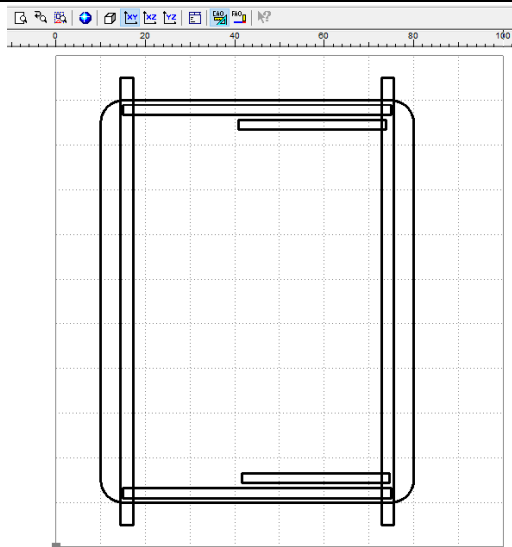
Descriptif rapide : Cette activité se place dans le cadre de la réalisation d'un objet technique. Le téléphérique proposé par JP Salvidant ayant été réalisé et installé dans ma salle lors d'une année précédente, mes élèves m'ont fait remarquer que les passagers risquaient de tomber si on utilisait ces cabines !... J'ai répondu que c'était parfaitement vrai. De fait, nous avons travaillé à proposer une solution pour améliorer ces cabines. Dans un deuxième temps, les cabines ont été fabriquées puis assemblées.



Le téléphérique avec une ancienne cabine



Nouvelle cabine avec portes coulissantes et porte skis



Fichier FAO pour usinage du plafond de la cabine



Ancienne et nouvelle cabines, porte skis à venir...

Ressources : Matériaux / Matériels / Fournisseurs...	Autres activités possibles
PVC expansés et extrudés	Les familles de matériaux
La cabine de l'ancien téléphérique	Équilibrage de la cabine, problème lié au positionnement du support de la benne
Modeleur 3D	Densité des matériaux
Fraiseuse numérique	Les échelles...
Plieuse thermique	
Pistolet thermique	
Colle PVC, petites vis à bois	