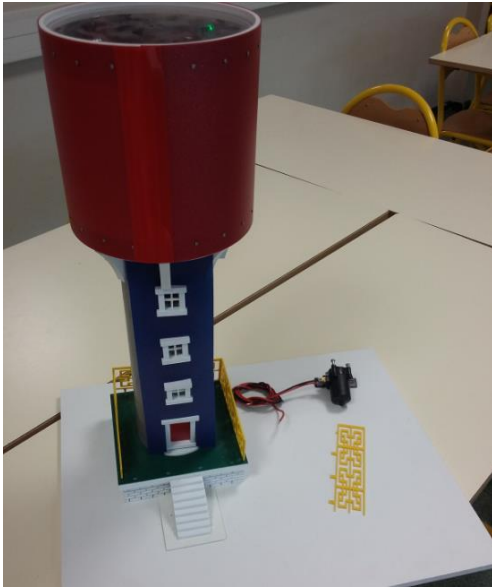


Maquette d'un château d'eau

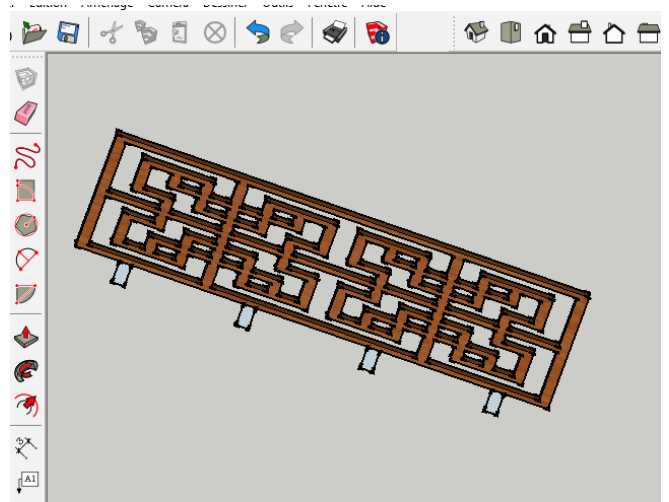
Niveau : 5^{ème}

Réalisation : Classe Groupe Ilot Binôme Elève

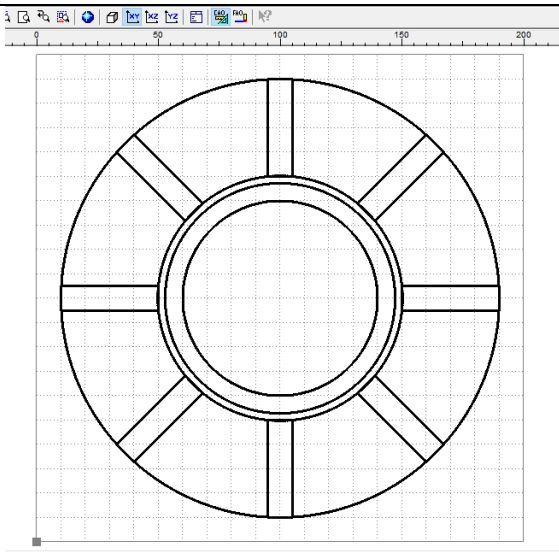
Descriptif rapide : Cette activité se place dans le cadre de la conception et de la réalisation d'un objet technique. Afin d'expliquer le fonctionnement d'un château d'eau pour les classes de 6^{ème}, les élèves ont été chargés de concevoir la maquette fonctionnelle et réaliste d'un château d'eau et d'en réaliser les éléments. Ce projet étant assez long à réaliser, la partie pompage et régulation du niveau d'eau dans le réservoir sera réalisée par une classe de 4^{ème} à l'aide d'un mini automate.



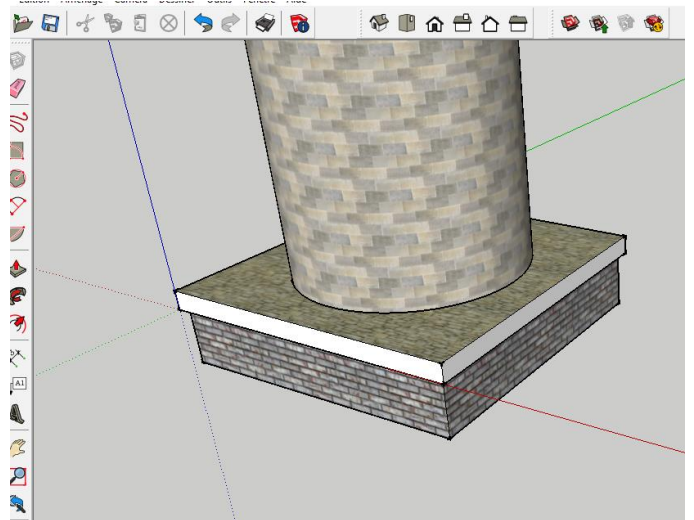
Maquette en cours d'assemblage



Modélisation des palissades



Fichier FAO pour le support de réservoir



Début de la modélisation du château d'eau

Ressources : Matériaux / Matériels / Fournisseurs...	Autres activités possibles
PVC extrudé 2 mm	Autres manières d'approvisionner les habitations et immeubles en eau
PVC expansé 6 mm, 10 mm	Initiation aux automatismes, conditions logiques
Grande bouteille d'eau plastique (réservoir)	
Pompe électrique	
Durites	
Fraiseuse numérique	