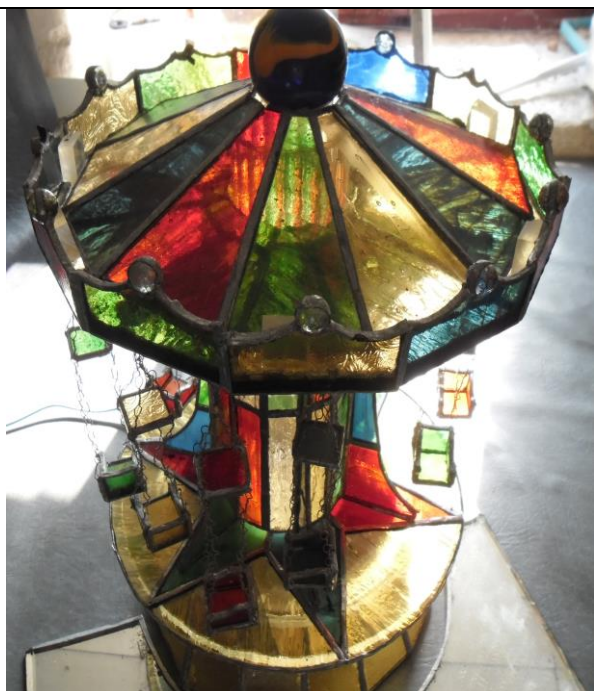


# Manège cri-cri : Modélisation 3D

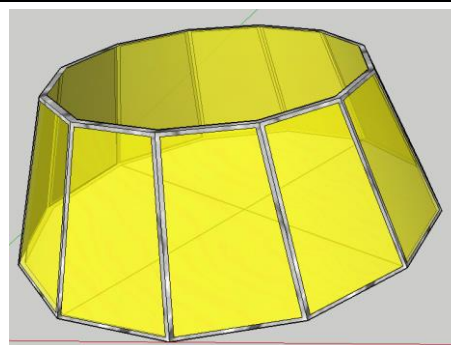
Niveau : 4<sup>ème</sup>

Réalisation : Classe Groupe Îlot Binôme Élève

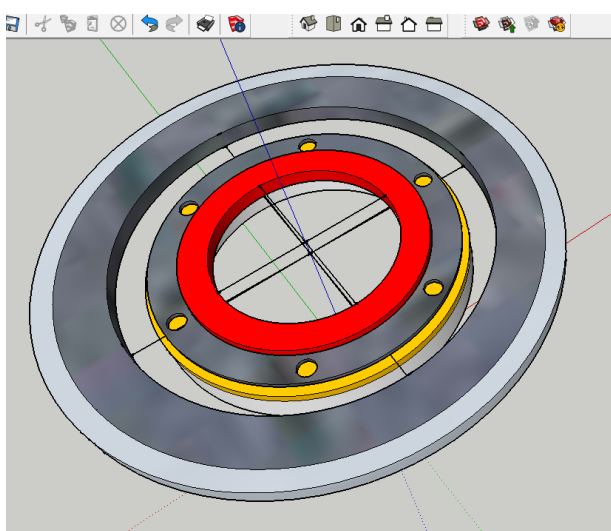
**Descriptif rapide :** Cette activité fait suite à la rencontre avec un parent d'élève passionné de maquettes. Une maquette en vitrail nous a été présentée et une activité précédente a été consacrée à la conception et à la réalisation de la motorisation du manège pour cette personne par une classe. Ce manège a également servi ici de base à l'initiation au modelleur 3D l'année suivante, chaque îlot et binôme ayant en charge la modélisation d'un des différents sous-ensembles du manège. L'objectif est de réaliser prochainement la maquette en PVC et plexiglas coloré, avec la motorisation conçue précédemment.



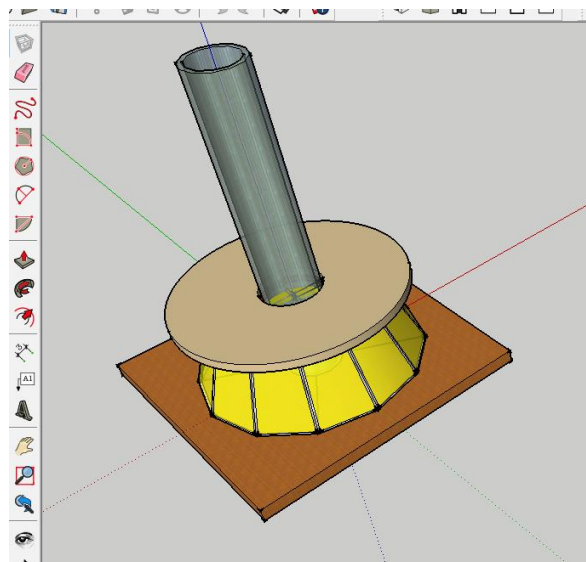
*Le manège en vitraux*



*Modélisation de la jupe*



*Modélisation du plateau rotatif à billes*



*Assemblage Jupe / Plateau / Colonne centrale*

## Ressources : Matériaux / Matériels / Fournisseurs...

Modelleur 3D

Maquette de base pour prises de cotes

## Autres activités possibles

Voir activité « Motorisation du manège cri-cri »

Fabrication du manège avec fraiseuse numérique

Illumination de la maquette avec des LEDs

Motorisation avec pack Légo NXT