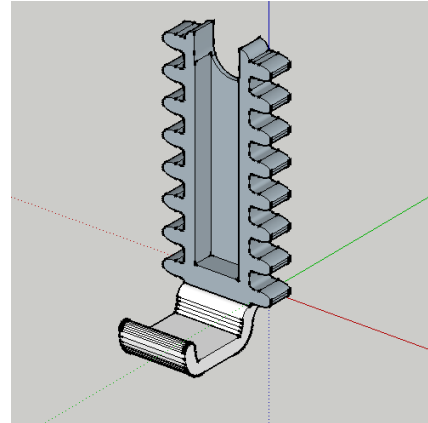


Support de téléphone ajustable impression 3D

Niveau : 3^{ème}

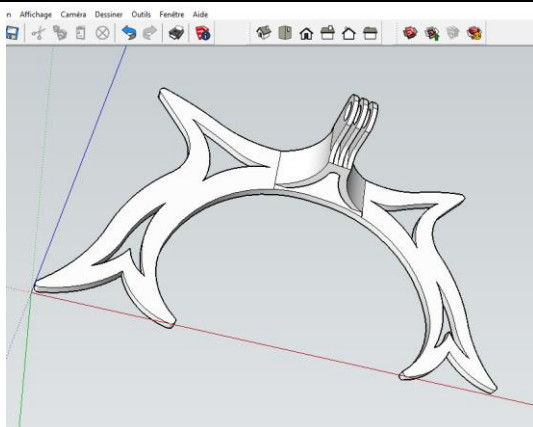
Réalisation : Classe Groupe Ilot Binôme Élève

Descriptif rapide : Dans la suite de la micro-entreprise réalisée l'année précédente, une classe de 3^{ème} a souhaité reprendre ce thème mais avec un objet plus perfectionné. L'objectif était de montrer le temps de conception d'un objet complexe, de s'inspirer de réalisations existantes (veille technologique) pour ensuite proposer un objet qui puisse intéresser un maximum de personnes. Les îlots se sont réparti les tâches, entre la modélisation, les améliorations possibles et l'impression des prototypes.



Le support et son mécanisme

Modélisation et essais de nouvelles pièces



Modélisation d'une base type « tribal »

Tablette sur le support

Ressources : Matériaux / Matériels / Fournisseurs...

Fichiers STL des pièces : À télécharger sur **Thingiverse**

Imprimante 3D

Modeleur 3D

PLA de différentes couleurs

Autres activités possibles

Adaptation du support pour tablettes plus grosses

Design des éléments...

Renforcement des vis et écrous !