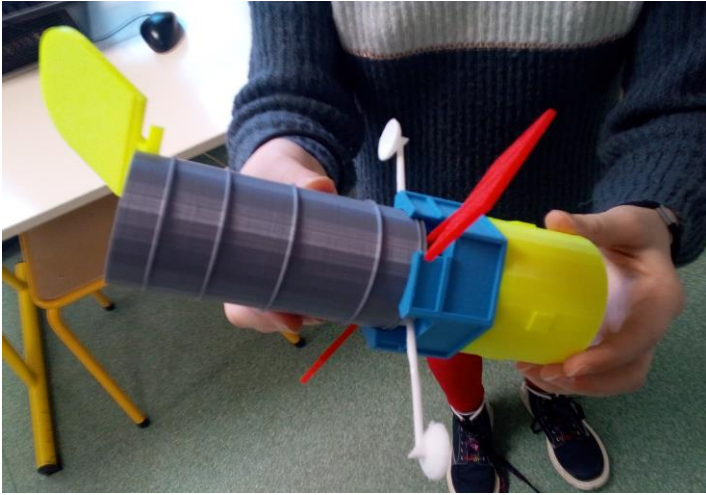


Télescope Hubble impression 3D

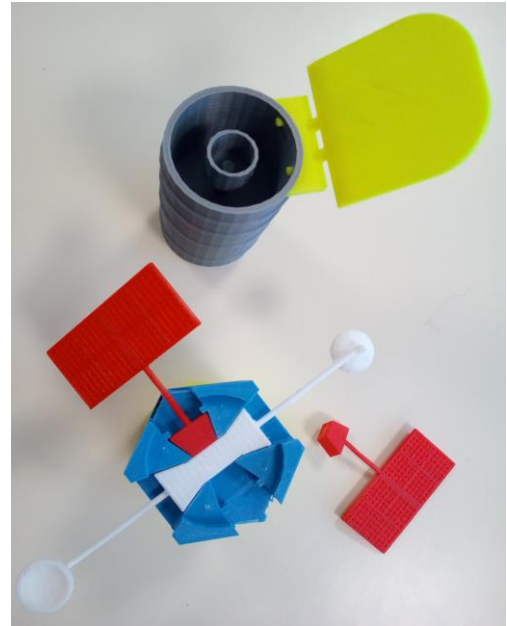
Niveau : 5^{ème}

Réalisation : Classe Groupe Ilot Binôme Elève

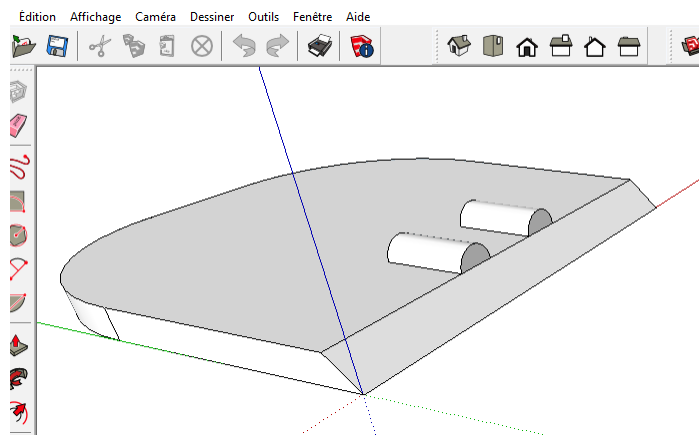
Descriptif rapide : Cette activité se place dans le cadre de la conception et de la réalisation d'un objet technique. Elle fait suite à un dossier qui traitait des énergies, où les élèves ont travaillé notamment sur les panneaux solaires photo voltaïques. L'alimentation de ce télescope étant réalisée par ce moyen de production d'électricité, les élèves ont, par ilot, configuré l'imprimante 3D puis imprimé les différentes pièces nécessaires à la construction de cette petite maquette. Une partie de l'activité a été consacrée à l'initiation au modelleur 3D pour adapter une pièce défectueuse.



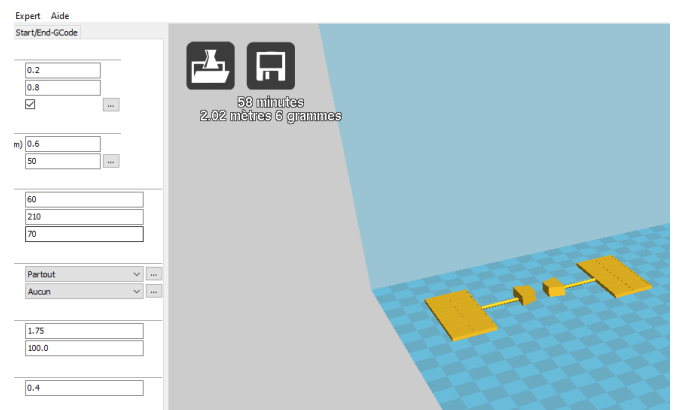
Télescope mode « Fun » assemblé



Assemblage des éléments



Modélisation d'une partie du capot pour modification



Paramétrage : Impression des panneaux solaires

Ressources : Matériaux / Matériels / Fournisseurs...	Autres activités possibles
Fichiers STL des pièces : A télécharger sur Thingiverse	Les matériaux utilisés en impression 3D
Imprimante 3D	Les moyens de communication avec les satellites...
Modeleur 3D	
PLA de différentes couleurs	