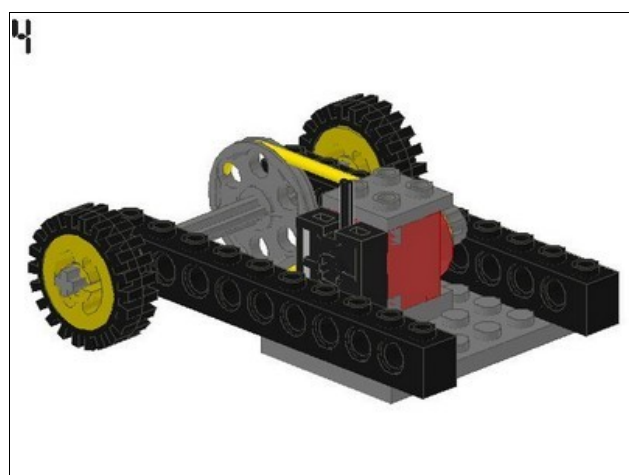
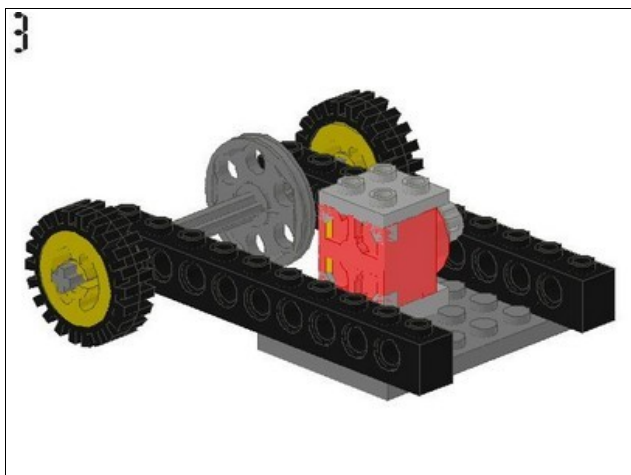
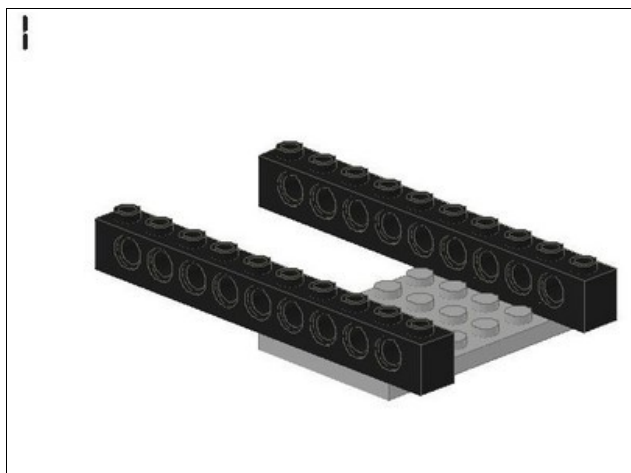




Prendre la boîte « Transmission par courroie » et effectuer le montage suivant à l'aide des pièces fournies.



Vérification des pièces avant rangement

