

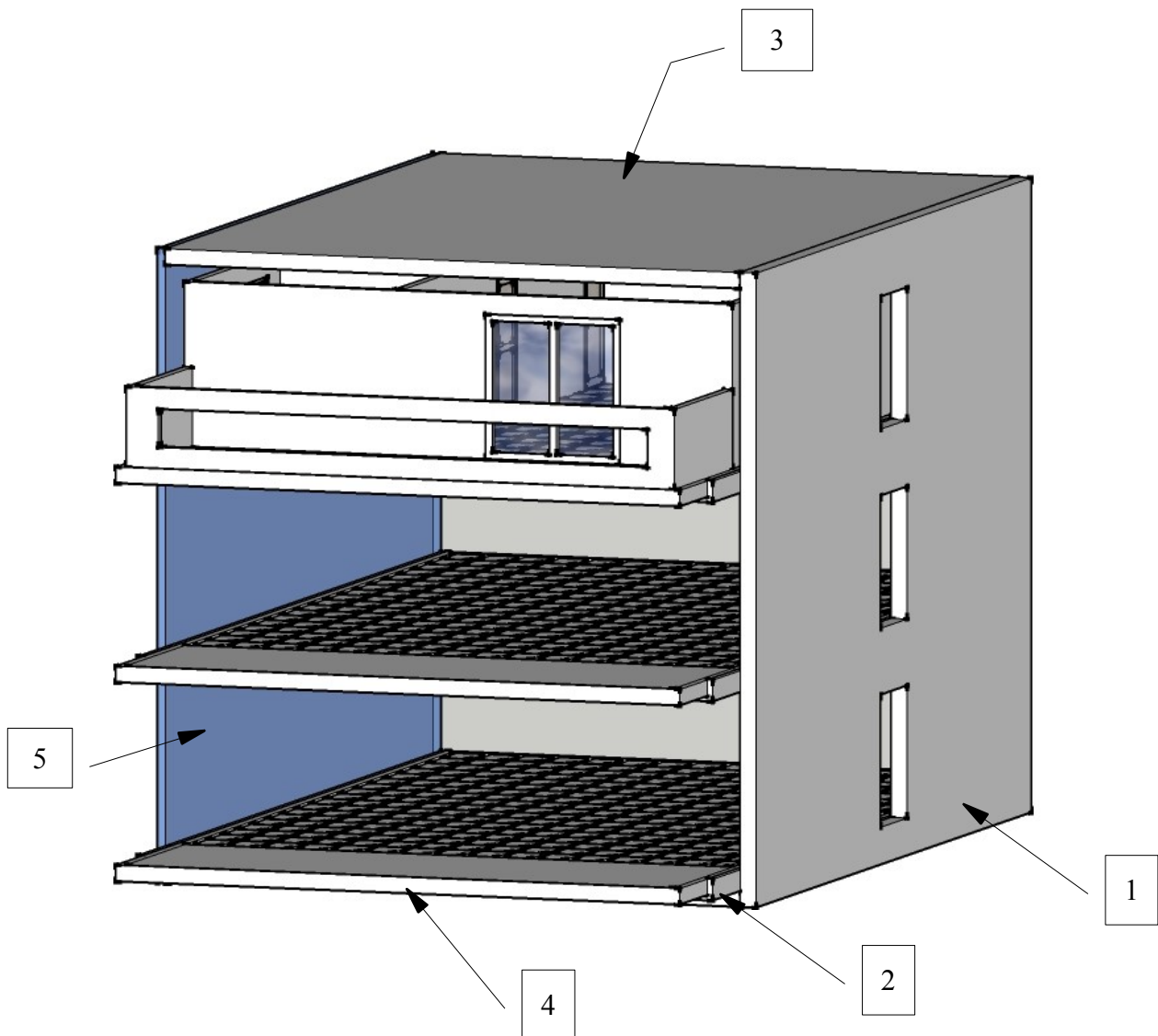
5	1	Support haut	PVC recyclé expansé 650x300x5
4	1	Support bas	PVC recyclé expansé 650x300x10
3	3	Cellules photovoltaïques	
2	1	Toit polypropylène rouge	
1	12	Fermette	Balsa 5 x 10

Rep	Nb	Désignation	Observations
-----	----	-------------	--------------

FT		Niveau 5^{ème}	22/10/12	Feuille 1/3
----	--	----------------------------------	----------	-----------------------

NOMENCLATURE
IMMEUBLE





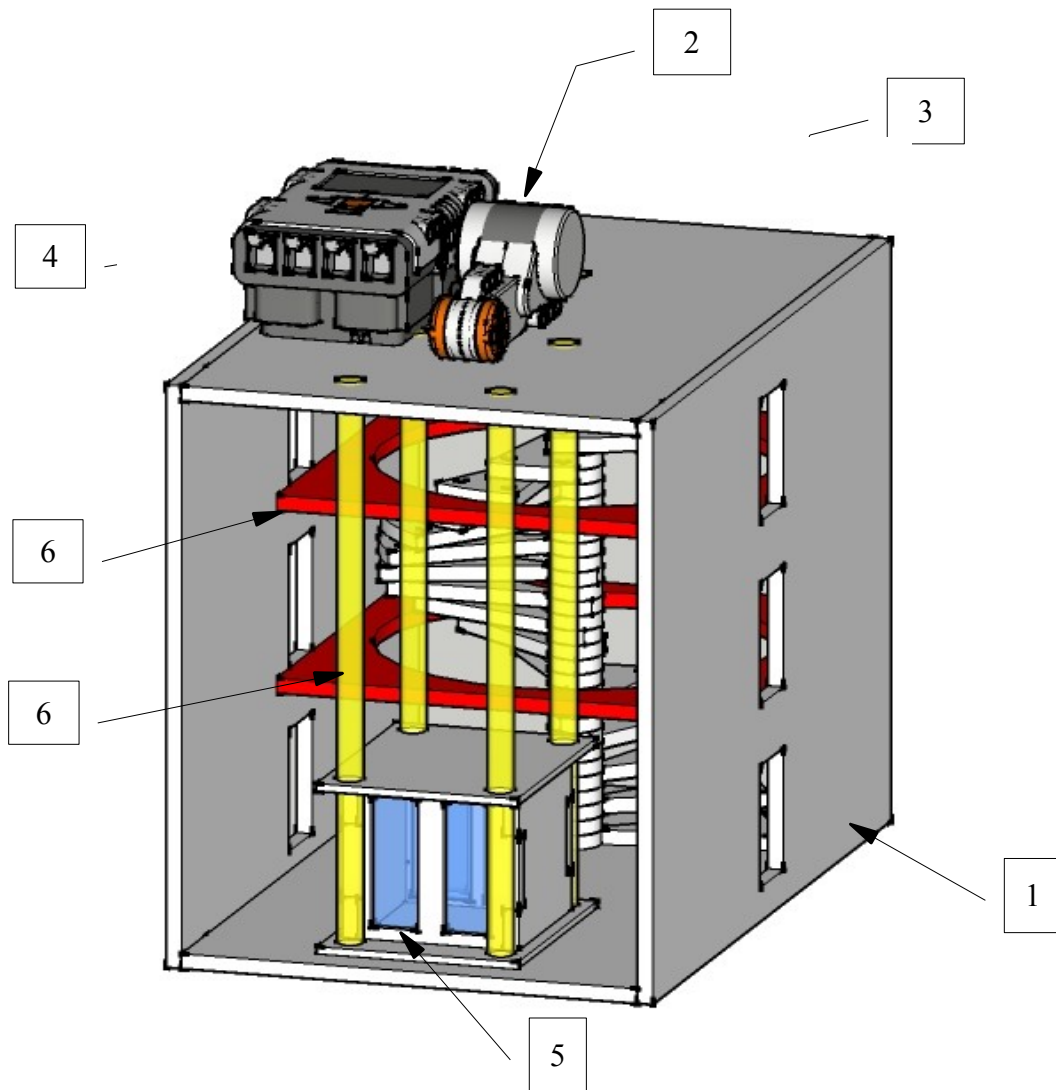
5	2	Mur extérieur	Plexiglass 300 x 239 x 3
4	6	Sol appartement	PVC Expandé 6mm 212,5 x 360 x 6
3	4	Support haut et bas	PVC Expandé 6mm 300 x 216,5 x 6
2	12	Cornière plastique	15 x 15 x 2 sur 300mm
1	2	Mur intérieur	PVC Expandé 300 x 239 x 6

Rep	Nb	Désignation	Observations
-----	----	-------------	--------------

FT	Niveau 5^{ème}	22/10/12	Feuille 2/3
----	----------------------------------	----------	-----------------------

NOMENCLATURE
IMMEUBLE BAT





8		Marche escalier	PVC 6mm
7	5	Jonc PVC Ø10	Longueur 251
6	2	Sol étage	PVC Expandé 182 x 180 x 6
5	2	Ascenseur	
4	1	Brique NXT	
3	2	Support haut et bas	PVC Expandé 6mm 300 x182 x 6
2	1	Servomoteur	
1	2	Mur extérieur	PVC Expandé 300 x 239 x 6
Rep	Nb	Désignation	Observations

FT

Niveau
5^{ème}

22/10/12

Feuille
3/3

NOMENCLATURE
IMMEUBLE CAGE

