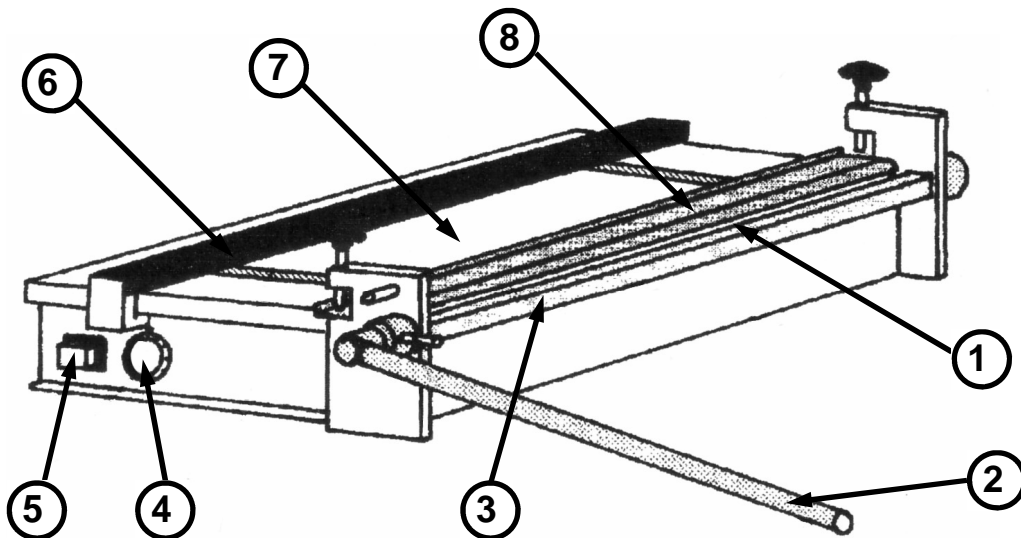


# LA THERMOPLIEUSE

DEFINITION : La thermoplieuse permet de plier des plaques en matière plastique grâce à la chaleur émise par le fil chauffant.



8	Presse flanc	Bloquer la pièce
7	Table	Poser la pièce
6	Butée	Arrêter la pièce
5	Interrupteur	Mettre en marche la machine
4	Minuterie	Régler le temps de chauffe
3	Tablier plieur	Faciliter le pliage
2	Bras	Actionner le tablier plieur
1	Fil chauffant	Chauffer la pièce
REP	DESIGNATION	FONCTION



## REGLES DE SECURITE

- Ne pas approcher les doigts du fil chauffant lors du pliage,
- Utiliser des gants anti-chaleur lors de la manipulation de la pièce après le pliage.